






MIM – Card

 MIM - Card	release hardware	Scheda di specializzazione / <i>Specialization card</i>
	01b0	H2-G42

 4 +/- 10 V (16 bit)	 4 (12 bit)	 4 (PNP)	 8 (70 mA)
--	---	---	--

A

1		1A	Vref 1	Ingresso analogico 1	-
2		2A	AI1		XAI01
3		3A	Sel. V (*)		-
4		4A	Sel. C (**)		-
5		5A	GAI 1 (0V)		-
6		6A	Vref	Ingresso analogico 2	-
7		7A	AI2		XAI02
8		8A	Sel. V (*)		-
9		9A	Sel. C (**)		-
10		10A	GAI 2 (0V)		-
11		11A	Vref	Ingresso analogico 3	-
12		12A	AI3		XAI03
13		13A	Sel. V (*)		-
14		14A	Sel. C (**)		-
15		15A	GAI 3 (0V)		-
16		16A	Vref	Ingresso analogico 4	-
17		17A	AI4		XAI04
18		18A	Sel. V (*)		-
19		19A	Sel. C (**)		-
20		20A	GAI 4 (0V)		-

B

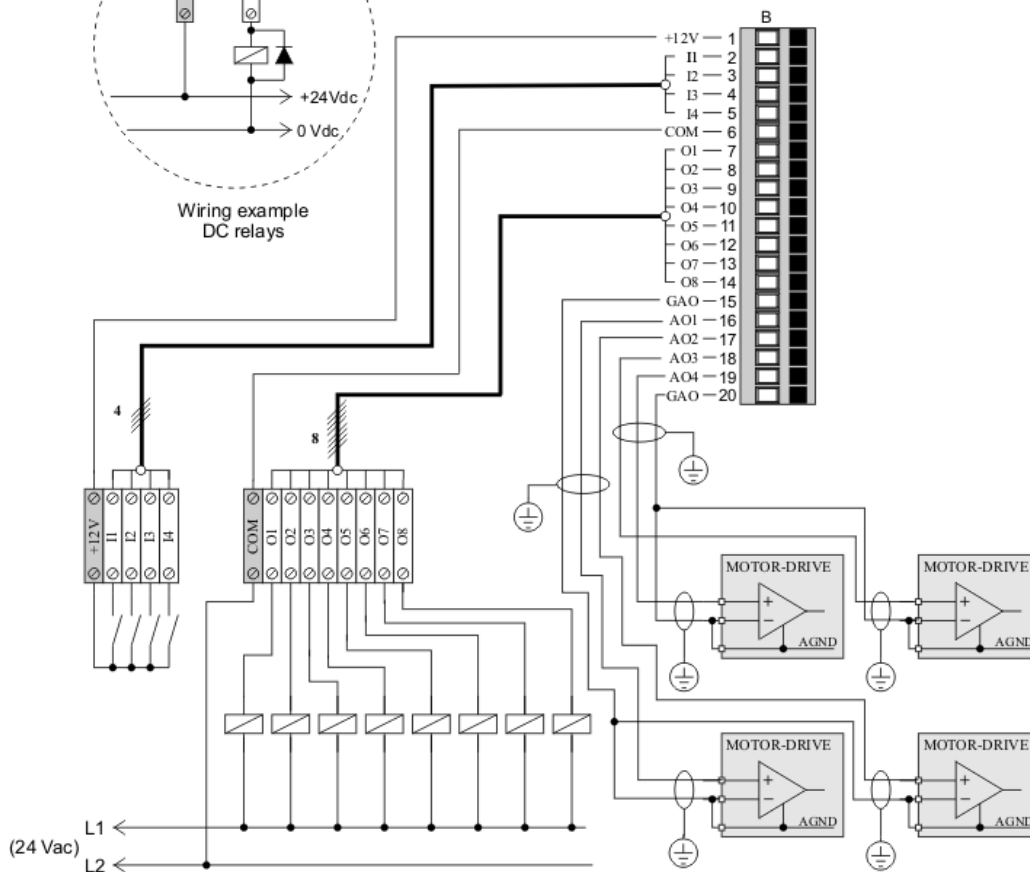
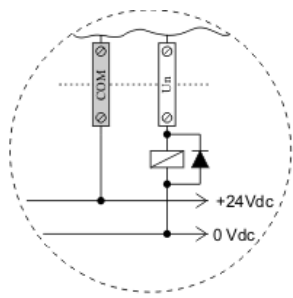
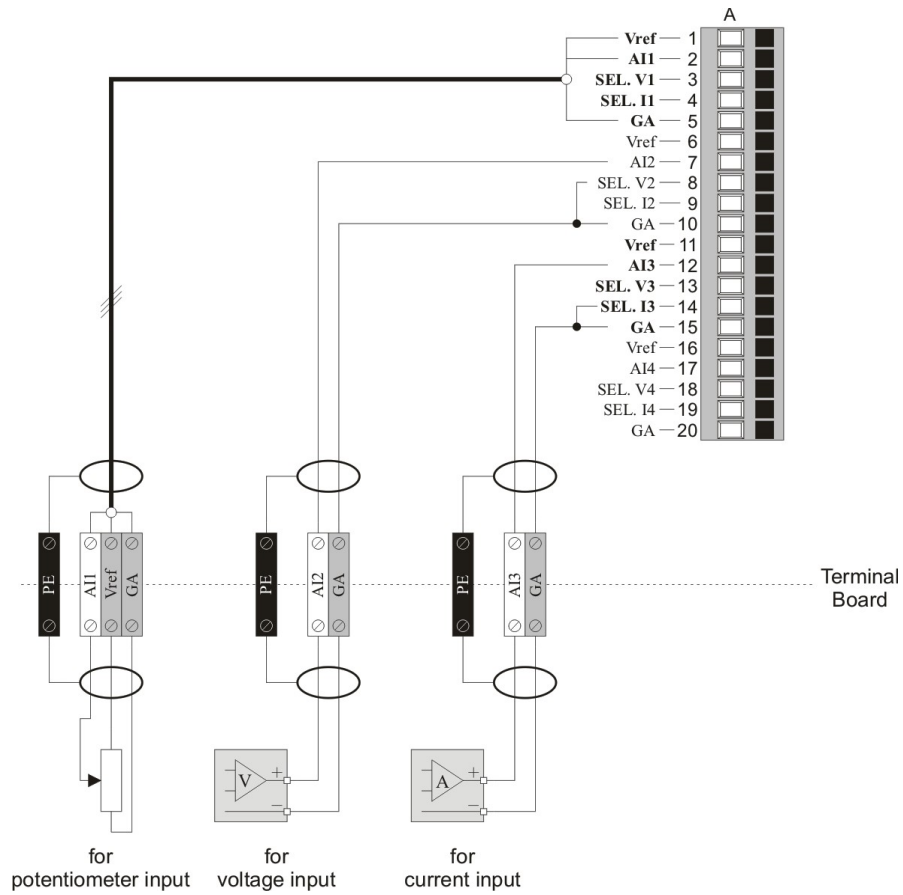
1		1B	+ 12 V	OUT 12 Volt *	-
2		2B	I1		X.INP01
3		3B	I2		X.INP01
4		4B	I3		X.INP02
5		5B	I4		X.INP03
6		6B	COM	Comune uscite digitali	-
7		7B	O1	Uscite digitali	X.OUT01
8		8B	O2		X.OUT02
9		9B	O3		X.OUT03
10		10B	O4		X.OUT04
11		11B	O5		X.OUT05
12		12B	O6		X.OUT06
13		13B	O7		X.OUT07
14		14B	O8		X.OUT08
15		15B	GAO (0V)	Comune uscite analogiche	-
16		16B	AO 1	Uscite analogiche	X.AN01
17		17B	AO 2		X.AN02
18		18B	AO 3		X.AN03
19		19B	AO 4		X.AN04
20		20B	GAO (0V)	Comune uscite analogiche	-

(*) **Selezione Volt 0 ÷ 10 V** . Collegare al GA dell'ingresso analogico **0-10 V Volt selection**. Connect to the GA analogic input

(**) **Selezione Corrente 0 ÷ 20 mA**. Collegare al GA dell'ingresso analogico **0-20mA Current selection**. Connect to the 0-20 mA analogic input.

Esempi di collegamento

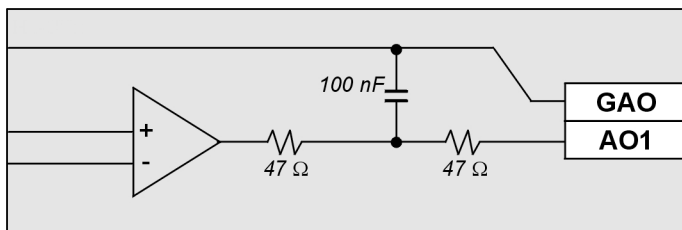
Wiring example



Uscita analogica Analogue output

Tipo di collegamento <i>Connection type</i>	In modo comune <i>Common type</i>
Isolamento <i>Insulation</i>	1000 Vrms
Range di tensione (minimo a vuoto) <i>Voltage range (minimum at void)</i>	-9,8 / +9,8V
Max. variazione offset * <i>Maximum offset variation *</i>	+ / - 5 mV
Risoluzione <i>Resolution</i>	16 bit
Corrente massima <i>Maximum current</i>	1 mA
Variazione dell'uscita in funzione del carico <i>Output variation on output current</i>	95 $\mu\text{V}/\mu\text{A}$

* = A seconda delle applicazioni è possibile realizzare una compensazione software delle derive dell'offset.



Schema elettrico
Electric layout

Ingressi analogici

Analogue inputs

Campo di misura <i>Measure range</i>	Potenzionetro <i>Potentiometer</i>	0 ÷ 2,5	V
	Tensione <i>Voltage</i>	0 ÷ 10	V
	Corrente <i>Current</i>	0 ÷ 20	mA
Risoluzione <i>Resolution</i>		12	bit
Resistenza d'ingresso <i>Input resistance</i>		1	MΩ
Isolamento <i>Insulation</i>		1000	Vpp
Corrente max. su Vref (totale) <i>Vref max. current (total)</i>		10	mA
Valori del potenziometro		1 KΩ ÷ 20 KΩ	
Resistenza d'ingresso in: <i>Input resistance on:</i>	Potenzionetro <i>Potentiometer</i>	10	MΩ
	Tensione <i>Voltage</i>	20	KΩ
	Corrente <i>Current</i>	125	Ω

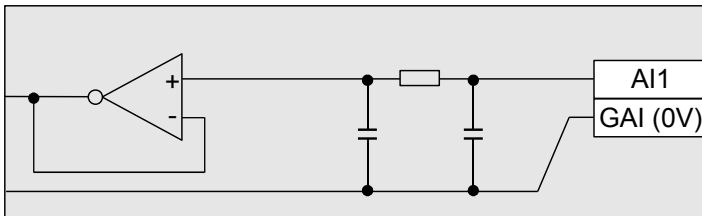


Fig. 1: Schema elettrico / Electric layout

Ingressi digitali

Digital inputs

Tipo di polarizzazione <i>Bias type</i>	PNP	
Tempo min. di acquisizione (hardware) <i>Min. acquisition time (hardware)</i>	3	ms
Isolamento <i>Insulation</i>	1000	Vrms
Tensione di funzionamento nominale <i>Nominal voltage working</i>	12	Vdc
Tensione stato logico 0 <i>Logic state 0 voltage</i>	10,5 ÷ 26,5 V	
Tensione stato logico 1 <i>Logic state 1 voltage</i>	0 ÷ 2 V	
Caduta di tensione interna <i>Internal Voltage drop</i>	5	V
Resistenza di ingresso <i>Input resistance</i>	2700	Ω

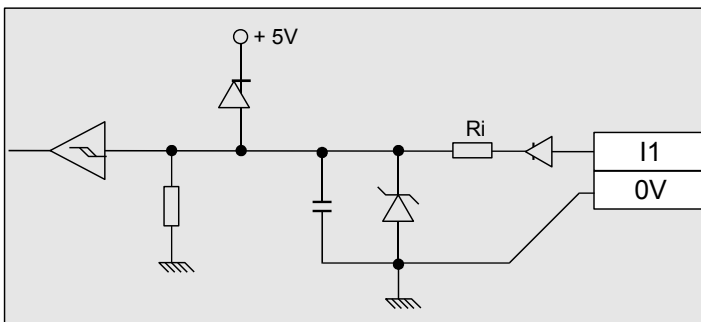


Fig. 2: Schema elettrico PNP / PNP Electric layout

Uscite digitali (70mA)

Digital outputs (70mA)

Carico commutabile <i>Commutable load</i>	ac / dc (NPN / PNP)	
Isolamento <i>Insulation</i>	1000	Vrms
Max. tensione di funzionamento <i>Maximum operating voltage</i>	24	V ac/dc
Caduta di tensione interna <i>Inside Voltage drop</i>	2,5	V
Corrente nominale <i>Nominal current</i>	10	mA
Corrente max. <i>Max. current</i>	70	mA
Corrente residua <i>Off-state current</i>	0,02	mA
Tempo di commutazione da ON a OFF <i>Switching time from ON to OFF</i>	0,120	ms (max.)
Tempo di commutazione da OFF a ON <i>Switching time from OFF to ON</i>	0,1	ms (max.)



I tempi di commutazione dipendono dal tipo di carico; i dati riportati si riferiscono a carichi resistivi.

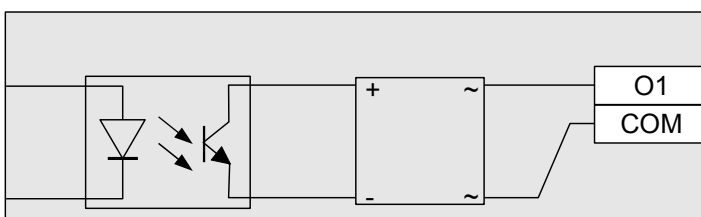


Fig. 3: Schema elettrico / Electric layout

Informazioni per la programmazione

Programming information

Dichiarazione della scheda nella sezione BUS dell'unità di configurazione:
Card declaration in BUS section of configuration unit:

Numero Slot <i>Slot number</i>	Nome della scheda <i>Card name</i>	Versione firmware <i>Firmware version</i>
X	H2G42	00

Esempio:
Example:

BUS

```
1 502BF 20 ;Slot 1
2 . . ;Slot 2 (empty)
3 . . ;Slot 3 (empty)
4 H2G42 . ;Slot 4
5 . . ;Slot 5 (empty)
6 . . ;Slot 6 (empty)
```

Ogni risorsa hardware va associata allo stesso indirizzo (Nome) utilizzato per la descrizione delle connessioni elettriche.
Esempio, se la scheda è installata nello slot 4, l'ingresso analogico X.AI01 deve essere associato all'indirizzo 4.AI01.

Each hardware resource must be associated with the same address used in the electric description.
Example, if the card is installed in slot 4, the analog input X.AI01 must be associated to 4.AI01 address.

Esempio:
Example:

```
-----
; Dichiarazione devices interni / Declaration internal device
;-----
INTDEVICE
Asse_X ANINP 2 4.AI01 1
```

Note varie
Notes

Nessuna nota presente.
No notes present.



QEM S.r.l. S.S. 11, km 339 - Località Signolo - 36054 - Montebello Vic. - Vicenza - Italy
Tel. +39 0444 440061- Fax +39 0444 440229 - E-mail: info@qem.it - <http://www.qem.it>