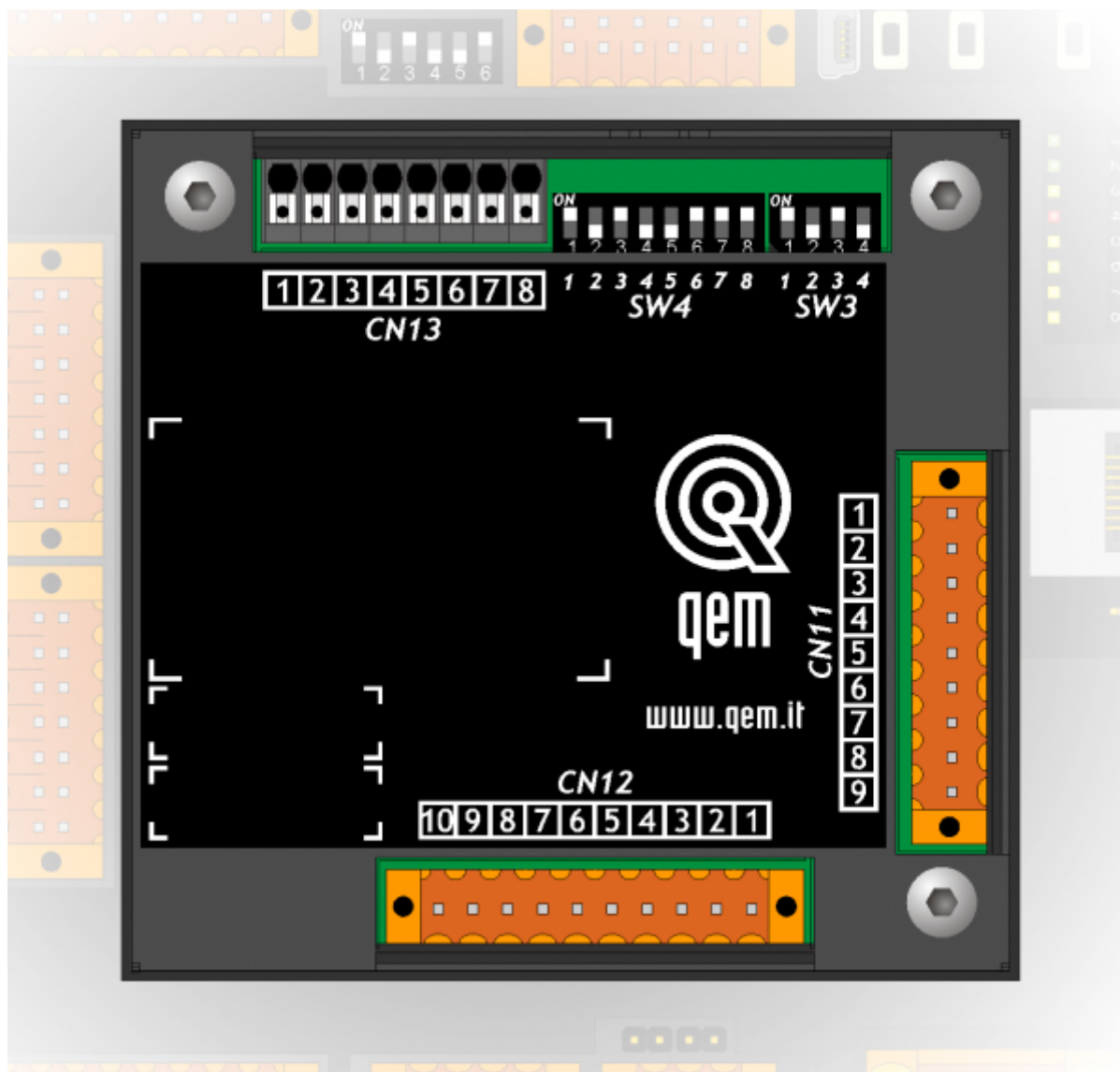


Sommario

Scheda di specializzazione 1AD2F rel.03	1
Informazioni	1
1. Descrizione	2
1.1 Dotazione	2
2. Collegamenti	3
2.1 Ingressi digitali	3
2.1.1 8 ingressi digitali	3
2.2 Ingressi analogici	4
2.2.1 2 ingressi analogici multistandard	4
Connettore	4
Settaggio degli ingressi analogici	4
2.3 Uscite digitali	5
2.3.1 8 uscite digitali protette	5
3. Esempi di collegamento	6
3.1 Ingressi digitali	6
3.2 Ingresso analogico 1 potenziometrico e ingresso 2 voltmetrico	7
3.3 Ingresso analogico 1 per PT100 e ingresso 2 amperometrico	8
3.4 Ingresso analogico 1 per PT100 e ingresso 2 per termocoppie	9
3.5 Uscite digitali protette	10
4. Caratteristiche elettriche	11
4.1 Ingressi digitali	11
4.2 Ingressi analogici	12
4.2.1 Tempi di conversione	12
4.2.2 Ingresso analogico in configurazione amperometrica 0-20mA	13
4.2.3 Ingresso analogico in configurazione potenziometrica	14
4.2.4 Ingresso analogico in configurazione volmetrica	15
4.2.5 Ingresso analogico in configurazione PT100	16
4.2.6 Ingresso analogico in configurazione Termocoppia	17
4.2.7 Uscite digitali protette	18

Scheda di specializzazione 1AD2F rel.03



Informazioni






Documento:	MIM1AD2F02			
Descrizione:	Manuale di installazione e manutenzione			
Redattore:	Riccardo Furlato			
Approvatore	Gabriele Bazzi			
Link:	http://www.qem.eu/doku/doku.php/strumenti/qmoveplus/mim1AD2F02			
Lingua:	Italiano			
Release documento	Release Hardware	Descrizione	Note	Data
01	02	Nuovo manuale		17/12/2014
02	02	Migliorata la descrizione della tabella del connettore ingressi analogici e corretta release hardware della scheda		18/06/2015
03	02	Corretta la descrizione del settaggio di SW3 e dei relativi esempi di collegamento		01/02/2016

1. Descrizione

La scheda di specializzazione **1AD2F** per gli strumenti J1-P20 e C1-R20, della serie Qmove+.

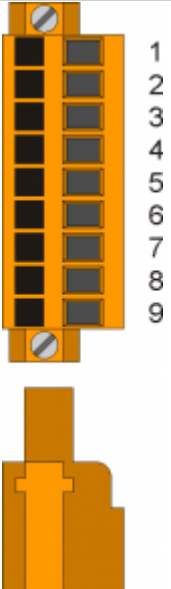
1.1 Dotazione

	8 ingressi digitali
	2 ingressi analogici multistandard 16bit
	8 uscite digitali

2. Collegamenti

2.1 Ingressi digitali









2.1.1 8 ingressi digitali

CN11	Morsetto	Simbolo	Descrizione	Indirizzo
	9	0V	Comune degli ingressi digitali	
	8	I17	Ingresso I17	3.INP01
	7	I18	Ingresso I18	3.INP02
	6	I19	Ingresso I19	3.INP03
	5	I20	Ingresso I20	3.INP04
	4	I21	Ingresso I21	3.INP05
	3	I22	Ingresso I22	3.INP06
	2	I23	Ingresso I23	3.INP07
	1	I24	Ingresso I24	3.INP08

2.2 Ingressi analogici

2.2.1 2 ingressi analogici multistandard

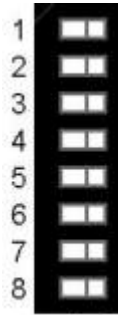

Connettore

CN13	Morsetto	Simbolo	Descrizione			Indirizzo
			Potenzimetri / 0-10V / 0-20mA	Termocoppie	PT100	
	1	GAI	Comune ingressi analogici	-	-	
	2	VREF	Tensione di riferimento ¹⁾	-	-	
	3	AI1_A	Ingresso analogico 1	-	A ²⁾	3.AI01
	4	AI1_B	-	TC 1 -	B	
	5	AI1_C	-	TC 1 +	C	
	6	AI2_A	Ingresso analogico 2	-	A ³⁾	3.AI02
	7	AI2_B	-	TC 2 -	B	
	8	AI2_C	-	TC 2 +	C	

¹⁾ Per ingressi potenziometrici

²⁾ A e B sono i cavi collegati allo stesso capo della resistenza, hanno lo stesso colore.
Nel caso di PT100 a 2 fili fare un ponticello tra A e B.

Settaggio degli ingressi analogici

	Num. Dip	Ingresso analogico 1					Ingresso analogico 2				
		PT100	Termocoppia	Pot.	0-10V	0-20mA	PT100	Termocoppia	Pot.	0-10V	0-20mA
 OFF ↔ ON	1	ON	X	OFF	OFF	OFF	X	X	X	X	X
	2	OFF	X	ON	ON	ON	X ¹⁾	X	X	X	X
	3	X	X	X	X	X	ON	X	OFF	OFF	OFF
	4	X ²⁾	X	X	X	X	OFF	X	ON	ON	ON
	5	ON	ON	OFF	OFF	OFF	X	X	X	X	X
	6	OFF	OFF	ON	ON	ON	X	X	X	X	X
	7	OFF	ON	X	X	X	X	X	X	X	X
	8	X	X	X	X	X	OFF	ON	X	X	X
 OFF ↔ ON	1	X	X	X	X	X	X	OFF	OFF	ON	
	2	X	X	X	X	X	X	OFF	ON	OFF	
	3	X	X	OFF	OFF	ON	X	X	X	X	
	4	X	X	OFF	ON	OFF	X	X	X	X	

X = settaggio ininfluenza

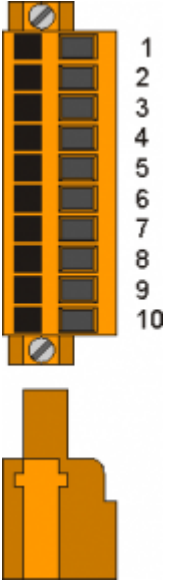
Pot. = ingresso di tipo potenziometrico

¹⁾ OFF se non utilizzato l'ingresso analogico 1

²⁾ OFF se non utilizzato l'ingresso analogico 2

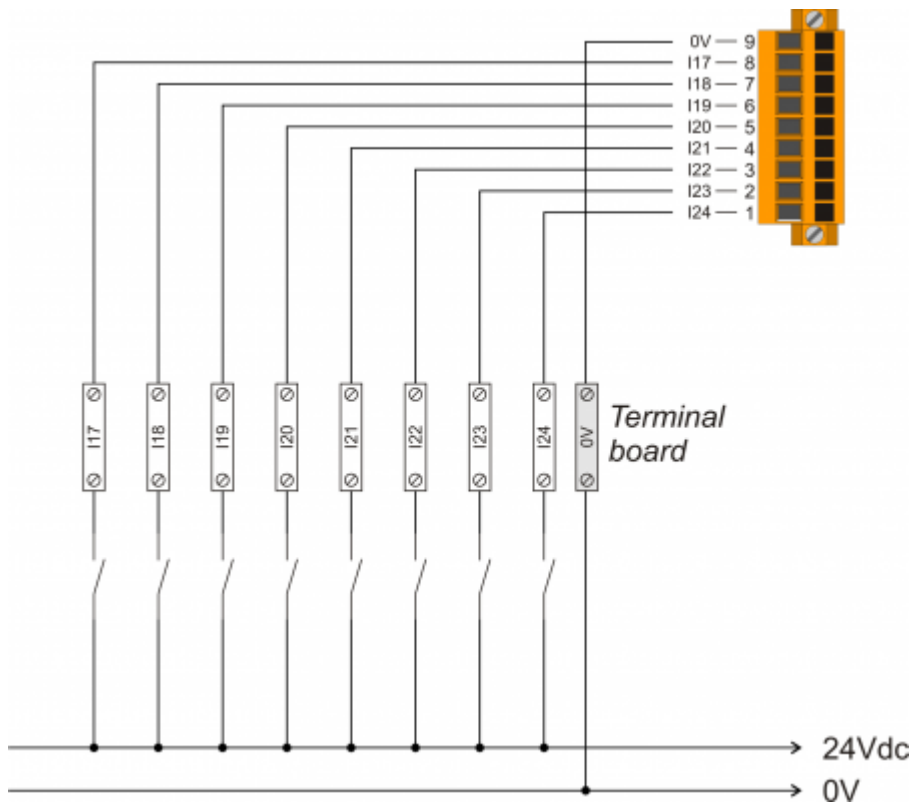
2.3 Uscite digitali

2.3.1 8 uscite digitali protette

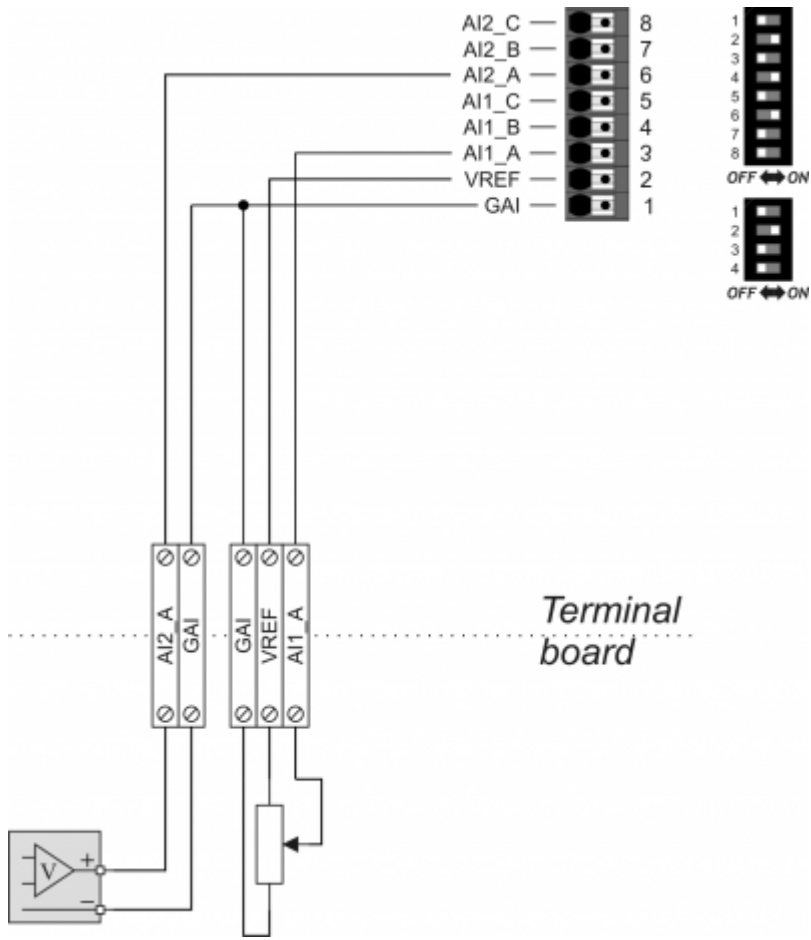
C12	Morsetto	Simbolo	Descrizione	Indirizzo
	1	V+	Ingresso alimentazione uscite (12÷28V dc)	
	2	O17	Uscita digitale 17	3.OUT01
	3	O18	Uscita digitale 18	3.OUT02
	4	O19	Uscita digitale 19	3.OUT03
	5	O20	Uscita digitale 20	3.OUT04
	6	O21	Uscita digitale 21	3.OUT05
	7	O22	Uscita digitale 22	3.OUT06
	8	O23	Uscita digitale 23	3.OUT07
	9	O24	Uscita digitale 24	3.OUT08
	10	V-	Ingresso alimentazione uscite (0V dc)	

3. Esempi di collegamento

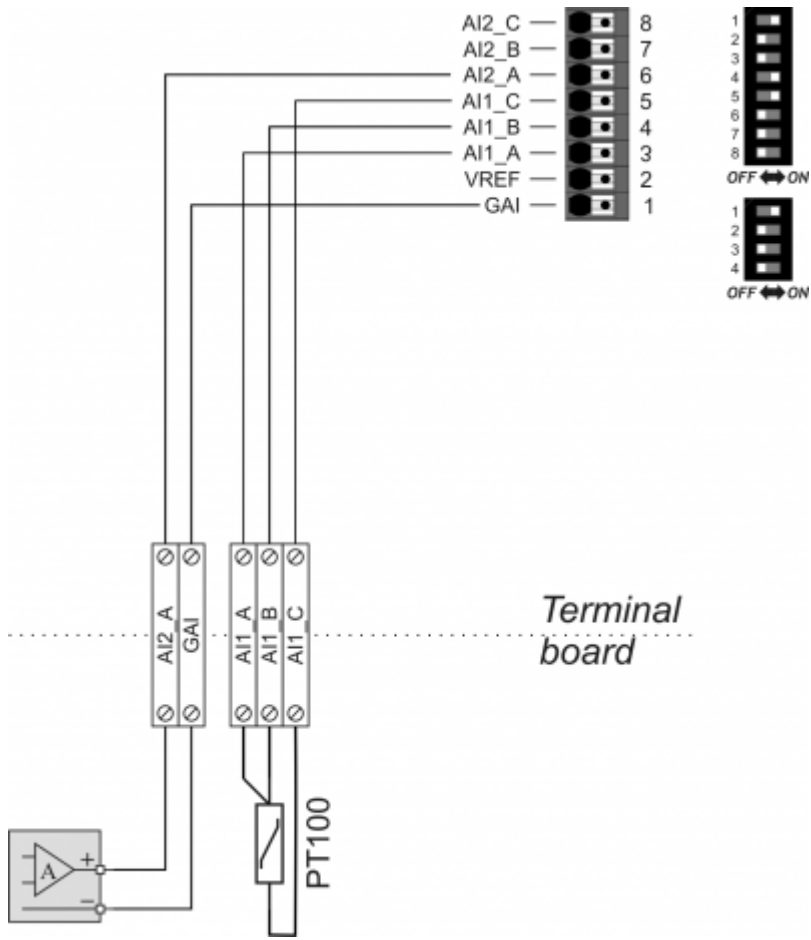
3.1 Ingressi digitali



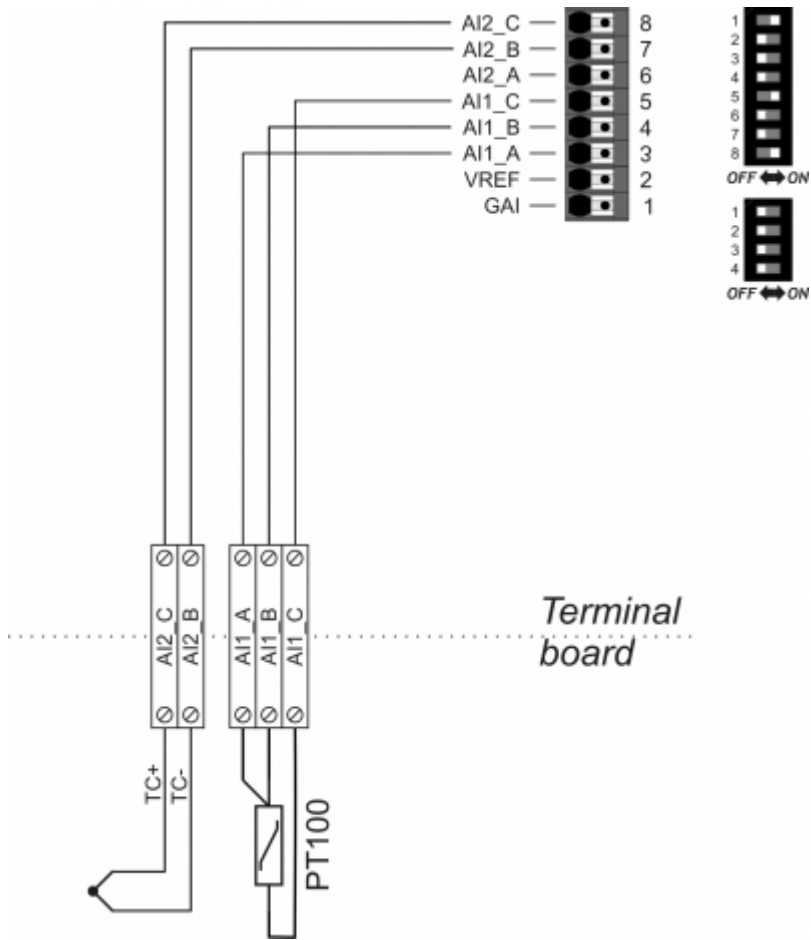
3.2 Ingresso analogico 1 potenziometrico e ingresso 2 voltmetrico



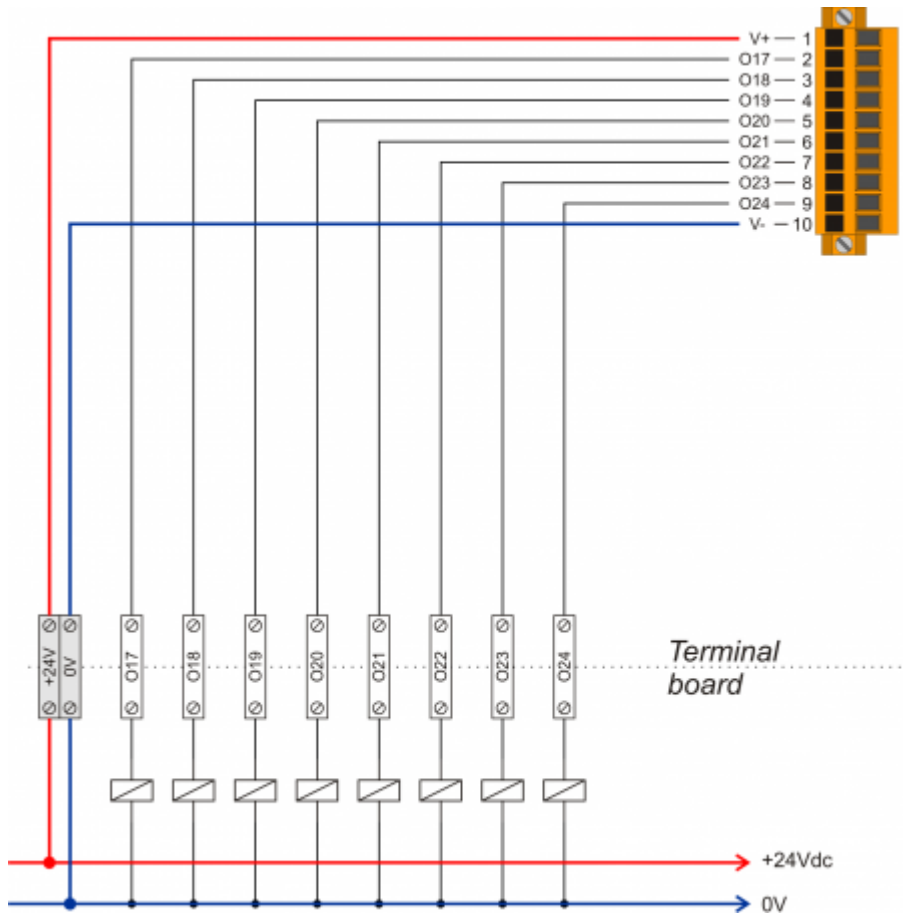
3.3 Ingresso analogico 1 per PT100 e ingresso 2 amperometrico



3.4 Ingresso analogico 1 per PT100 e ingresso 2 per termocoppie



3.5 Uscite digitali protette



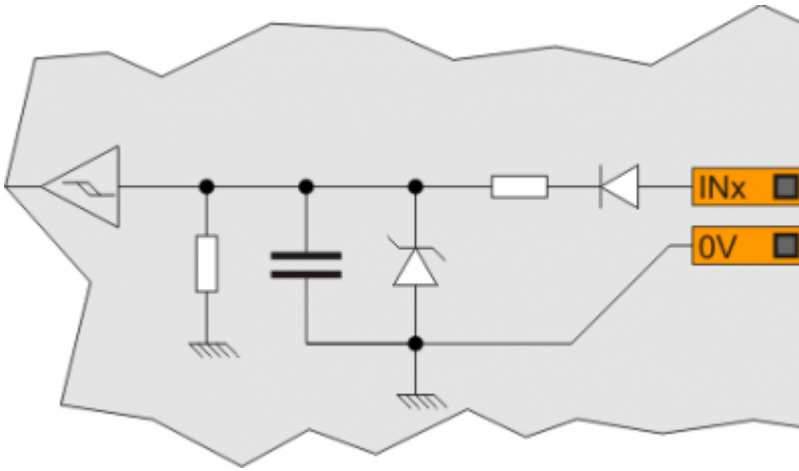
4. Caratteristiche elettriche

Di seguito sono riportate le caratteristiche elettriche hardware.

I valori di frequenze massime e minime e tempi di acquisizione effettivi, possono comunque dipendere da eventuali filtri software aggiuntivi, vedere per esempio la variabile di sistema "QMOVE:sys004".

4.1 Ingressi digitali

Tipo	Sinking (PNP)
Tempo min. di acquisizione (hardware)	3ms
Tensione di funzionamento nominale	12÷24Vdc
Tensione stato logico 0	0÷2 V
Tensione stato logico 1	10,5 ÷ 26,5 V
Corrente assorbita	2mA@10.5V / 8mA@26.5V



4.2 Ingressi analogici

4.2.1 Tempi di conversione

Le caratteristiche elettriche dipendono dalla tipologia di ingresso, configurabile tramite dip-switch.

I tempi di conversione da analogico a digitale dipendono dalla configurazione secondo la tabella:

Configurazione ingressi analogici		Tempo di conversione per canale
Ingresso 1	Ingresso 2	
DC ¹⁾	-	4.6 ms
-	DC ²⁾	4.6 ms
DC ³⁾	DC ⁴⁾	9.3 ms
DC ⁵⁾	TC	9.3 ms
DC ⁶⁾	PT100	79.1 ms
TC	-	9.3 ms
-	TC	9.3 ms
TC	DC ⁷⁾	9.3 ms
TC	TC	9.3 ms
TC	PT100	83.8 ms
PT100	-	74.5 ms
-	PT100	74.5 ms
PT100	DC ⁸⁾	79.1 ms
PT100	TC	79.1 ms
PT100	PT100	79.1 ms

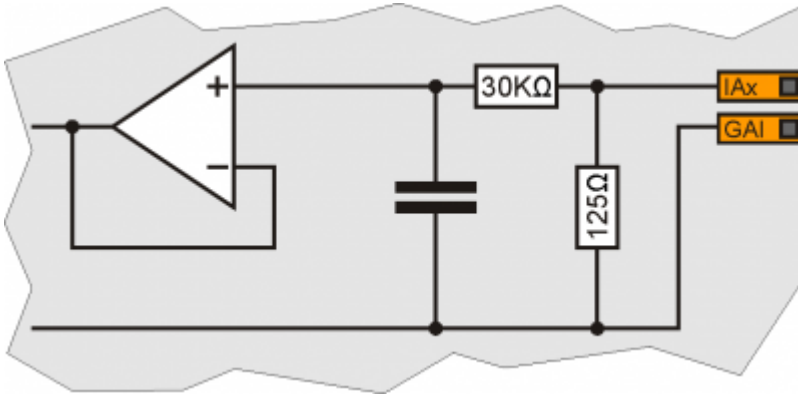
^{1), 2), 3), 4), 5), 6), 7), 8)} Di tipo amperometrico, voltmetrico o potenziometrico

4.2.2 Ingresso analogico in configurazione amperometrica 0-20mA

Tipo di collegamento	Amperometrico (0-20 mA)
Risoluzione	12bit/16bit ¹⁾
Resistenza d'ingresso	125Ω
Valore di danneggiamento	25 mA
Max. errore di linearità	± 0,1% Vfs
Max. errore di offset	± 0,1% Vfs
S.n.	71 dB
Tempo di conversione	Dipende dalla configurazione dell'ingresso analogico. Vedi paragrafo Tempi di conversione se presente ²⁾
Isolamento	1000 Vrms

¹⁾ Dipende dalle [Versioni hardware](#)

²⁾ Il tempo di campionamento del device deve essere uguale o superiore al tempo di conversione

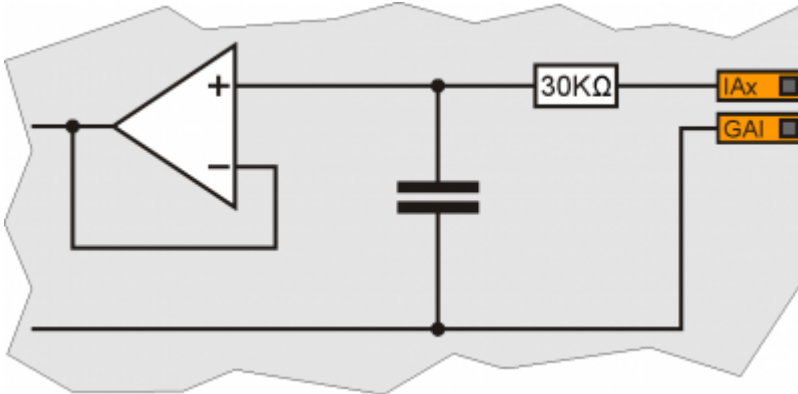


4.2.3 Ingresso analogico in configurazione potenziometrica

Tipo di collegamento	Potenziometrico 1K Ω -20K Ω
Risoluzione	12bit/16bit ¹⁾
Tensione di riferimento erogata	2,5Vdc
Corrente massima erogata dal riferimento	10mA
Resistenza d'ingresso	10M Ω
Max. errore di linearità	$\pm 0,1\%$ Vfs
Max. errore di offset	$\pm 0,1\%$ Vfs
S.n.	71 dB
Tempo di conversione	Dipende dalla configurazione dell'ingresso analogico. Vedi paragrafo Tempi di conversione se presente ²⁾
Isolamento	1000 Vrms

¹⁾ Dipende dalle [Versioni hardware](#)

²⁾ Il tempo di campionamento del device deve essere uguale o superiore al tempo di conversione

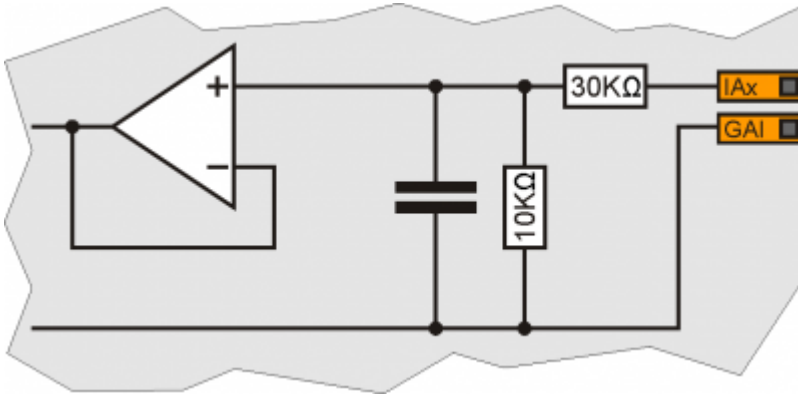


4.2.4 Ingresso analogico in configurazione volmetrica

Tipo di collegamento	Voltmetrico 0÷10V
Risoluzione	12bit/16bit ¹⁾
Resistenza d'ingresso (Rin)	40K Ω
Valore di danneggiamento	20V
Max. errore di linearità	$\pm 0,1\%$ Vfs
Max. errore di offset	$\pm 0,1\%$ Vfs
S.n.	71 dB
Tempo di conversione	Dipende dalla configurazione dell'ingresso analogico. Vedi paragrafo Tempi di conversione se presente ²⁾
Isolamento	1000 Vrms

¹⁾ Dipende dalle [Versioni hardware](#)

²⁾ Il tempo di campionamento del device deve essere uguale o superiore al tempo di conversione



4.2.5 Ingresso analogico in configurazione PT100

Tipo di sensore collegabile	PT100 3 fili ¹⁾
Tipo di misura	Resistenza ²⁾
Risoluzione	15 bit (32767 corrisponde a 250.00 °C)
Resistenza d'ingresso (Rin)	15 MO
Corrente di misura	1 mA
Valore di danneggiamento	10V
Accuratezza misura resistenza	± 0,04%
Tempo di conversione	Dipende dalla configurazione dell'ingresso analogico. Vedi paragrafo Tempi di conversione se presente ³⁾
Isolamento	1000 Vrms

¹⁾ Collegabili anche a 2 fili con ponticello sui morsetti

²⁾ Temperatura calcolabile via software

³⁾ Il tempo di campionamento del device deve essere uguale o superiore al tempo di conversione

4.2.6 Ingresso analogico in configurazione Termocoppia

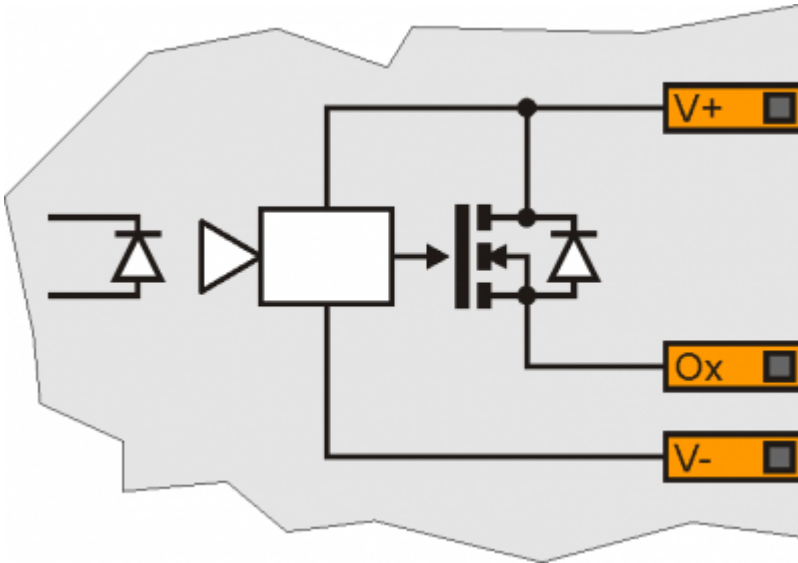
Tipo di sensore collegabile	Termocoppia tipo J,K,R,S,B,N,T,E ¹⁾
Tipo di misura	Tensione differenziale
Risoluzione	16 bit
Range di misura	±156.25 mV
Misura temperatura per compensazione giunto freddo	Integrata
Resistenza d'ingresso (Rin)	15 MO
Valore di danneggiamento	30V
Accuratezza misura	± 0,2% (esclusa compensazione giunto freddo)
Tempo di conversione	Dipende dalla configurazione dell'ingresso analogico. Vedi paragrafo Tempi di conversione se presente ²⁾
Isolamento	1000 Vrms

¹⁾ solo J e K supportate dal SW. Contattare QEM per il supporto degli altri tipi di sensore.

²⁾ Il tempo di campionamento del device deve essere uguale o superiore al tempo di conversione

4.2.7 Uscite digitali protette

Tipo	Sourcing (PNP)
Max. tensione di funzionamento	28V
Caduta di tensione interna max.	600mV
Corrente massima	500mA
Tempo di massimo commutazione da ON a OFF	270µs
Tempo di massimo commutazione da OFF a ON	250µs



Documento generato automaticamente da **Qem Wiki** - <https://www.qem.eu/doku/>

Il contenuto wiki è costantemente aggiornato dal team di sviluppo, è quindi possibile che la versione online contenga informazioni più recenti di questo documento.